

974 ACCESORIOS PARA PLACAS DE CALLE

CAJA EMPOTRAR ALOI 10 ALTURAS

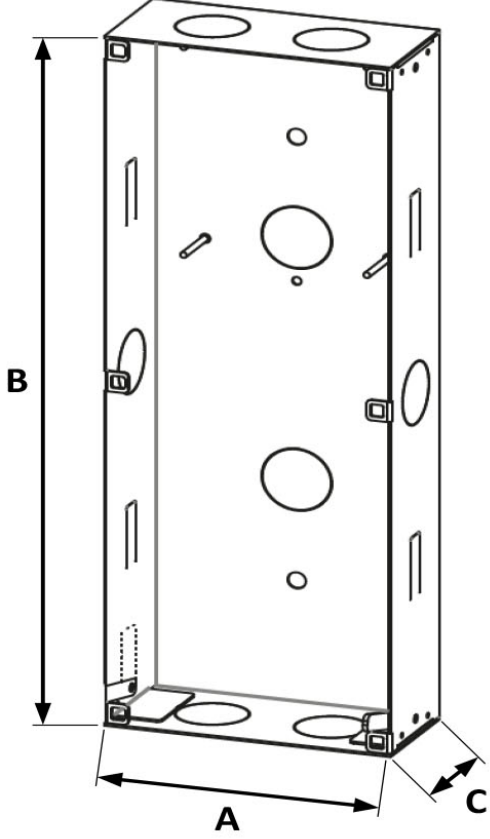


Código : **9740248**

Modelo : **CMO-610**

Descripción

Caja de empotrar para fijación de placa de calle. Esta caja está fabricada en metal. Para placas de la serie ALOI. Dispone de unos soportes que permite sujetar y abatir la placa de calle durante la instalación, facilitando de este modo el trabajo de conexionado y puesta en marcha de los distintos elementos del sistema.

Código		9740248
Modelo		CMO-610
Medidas	mm	A:125 B:387 C:50
		 <p>Imagen referencial. Podría no coincidir con el producto</p>
Peso envase	Kg	0,94
Dimensiones envase	mm	438 x 140 x 51