

974 ACCESORIOS PARA PLACAS DE CALLE

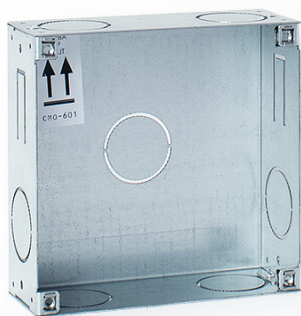
CAJA EMPOTRAR ALOI PARA MODULO

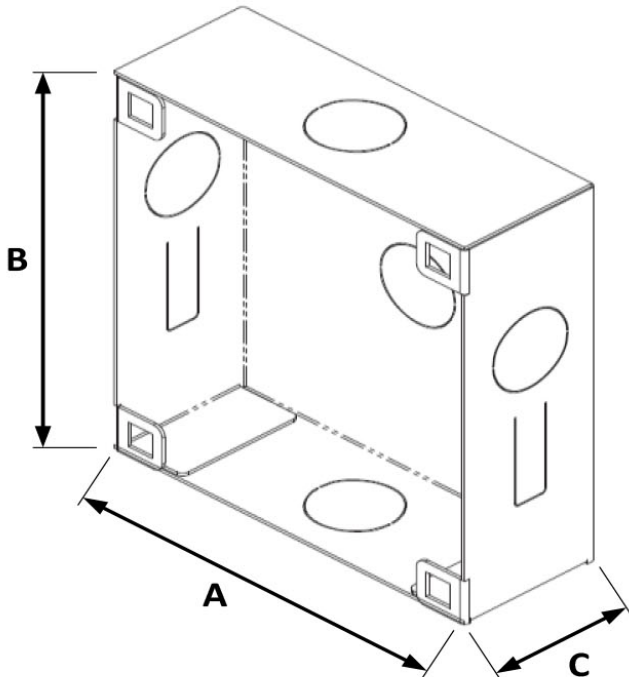
Código : **9740243**

Modelo : **CMO-601**

Descripción

Caja de empotrar para fijación de placa de calle. Esta caja está fabricada en metal. Para placas de la serie ALOI. Dispone de unos soportes que permite sujetar y abatir la placa de calle durante la instalación, facilitando de este modo el trabajo de conexionado y puesta en marcha de los distintos elementos del sistema.



Código		9740243
Modelo		CMO-601
Medidas	mm	A:125 B:125 C:50
		
		Imagen referencial. Podría no coincidir con el producto
Peso envase	Kg	0,5
Dimensiones envase	mm	128 x 140 x 51