

974 ACCESSOIRES POUR PLAQUES DE RUE

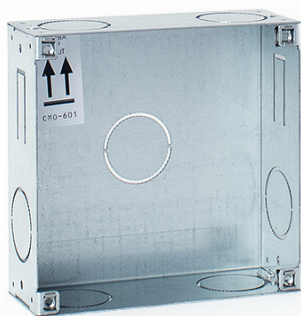
BOITIER ENCASTRABLE ALOI POUR MODULE

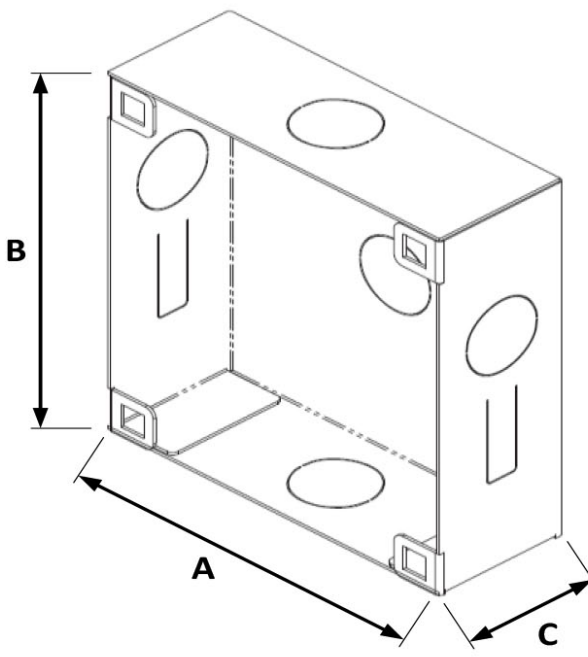
Code : **9740243**

Modèle : **CMO-601**

Description

Boîte à encastrer pour fixer la plaque de rue. Cette boîte est fabriqué en métal. Pour les plaques de la série ALOI. Elle dispose des supports qui peuvent tenir et aligner le panneau de rue pendant l'installation, facilitant ainsi le travail de connexion et de mise en service des divers éléments du système.



Code	9740243	
Modele	CMO-601	
Dimenssions	mm	A:125 B:125 C:50
		 <p>L'images est pour référence uniquement et peut ne pas correspondre au produit.</p>
Poids de l'emballage	Kg	0,5
Dimenssions de l'emballage	mm	128 x 140 x 51