

LLC-710 / LLC-711

 **ALCAD**

9410313 / 9410314

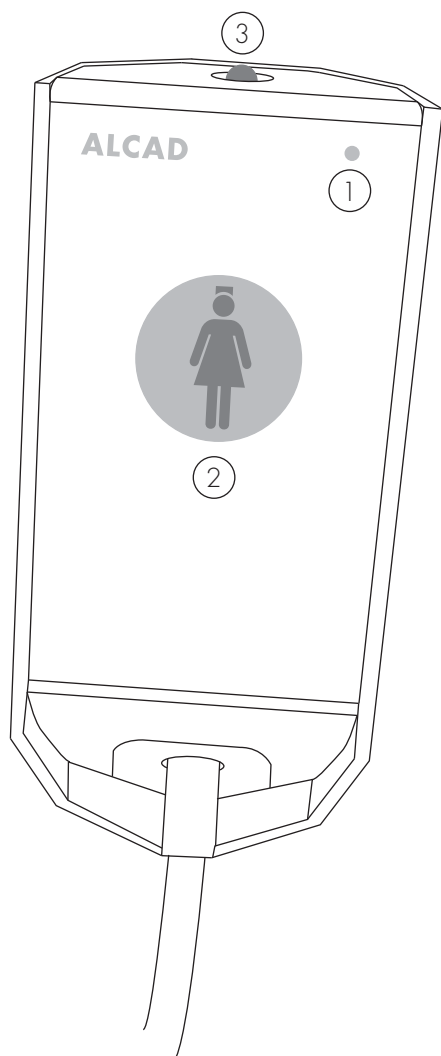


PERA DE LLAMADA (DIN8) / PERA DE LLAMADA Y CONTROL DE LUCES (DIN8)
HANDSET (DIN8) / HANDSET WITH LIGHTS CONTROL (DIN8)

POIRE D'APPEL (DIN8) / POIRE D'APPEL AVEC CONTRÔLE DE LES LUMIÈRES (DIN8)

9410313 LLC-710

PERA DE LLAMADA (DIN8)
HANDSET (DIN8)
POIRE D'APPEL (DIN8)



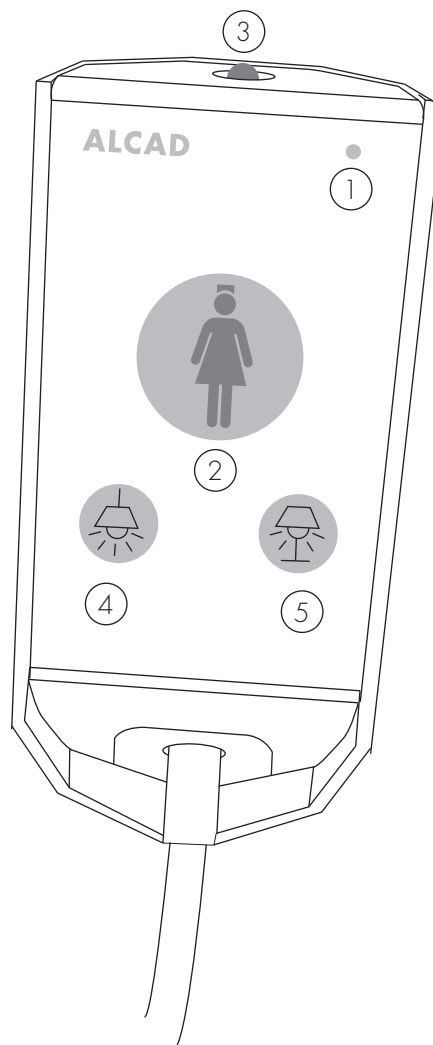
- 1 - Indicador de encendido
- 2 - Botón de llamada
- 3 - LUZ de tranquilización

- 1 - Power indicator
- 2 - Call push button
- 3 - Reassurance LED

- 1 - Indicateur alimentation
- 2 - Bouton d'appel
- 3 - LED confirmation

9410314 LLC-711

PERA DE LLAMADA Y CONTROL DE LUCES (DIN8)
HANDSET WITH LIGHTS CONTROL (DIN8)
POIRE D'APPEL AVEC CONTRÔLE DES LUMIÈRES (DIN8)



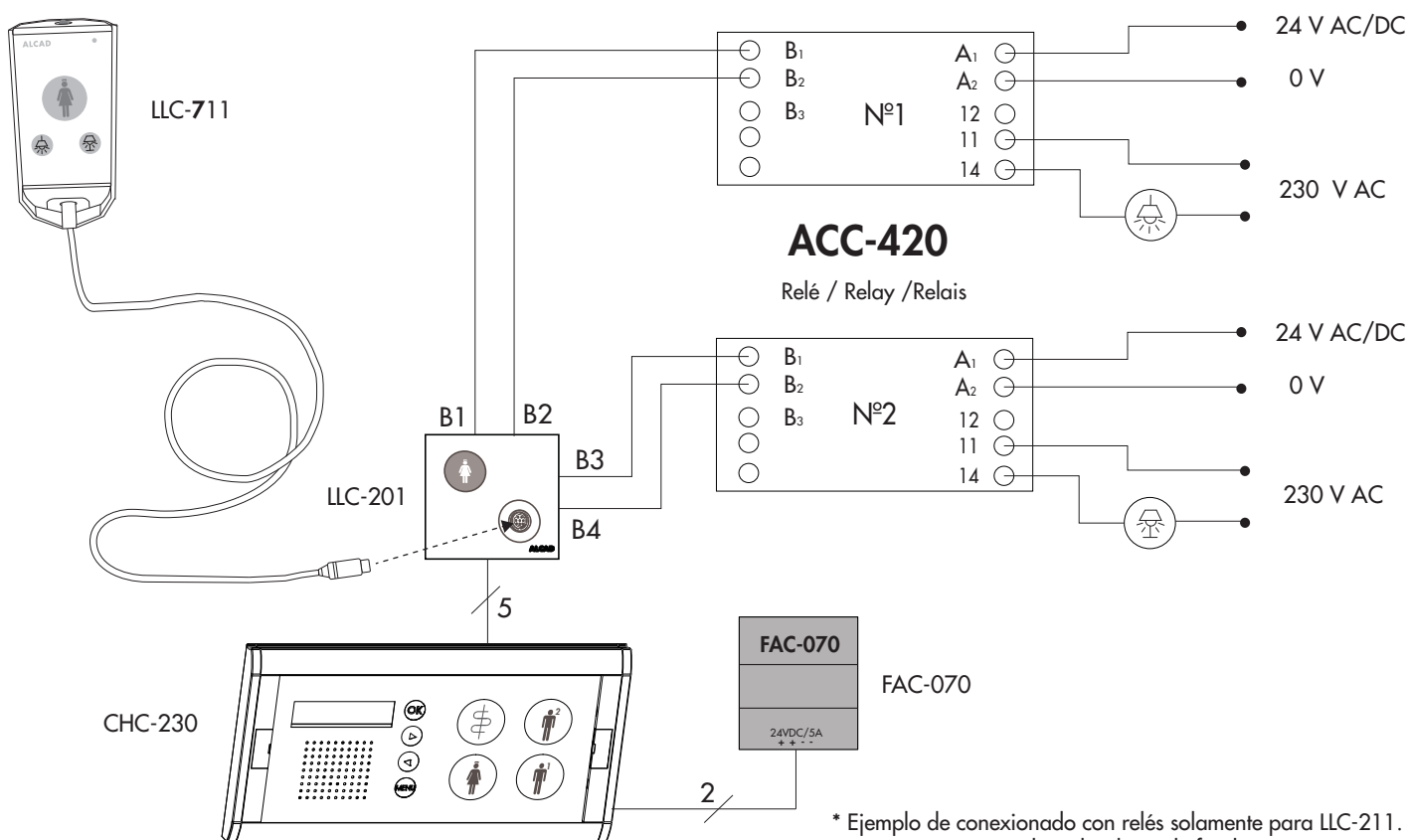
- 1 - Indicador de encendido
- 2 - Botón de llamada
- 3 - LUZ de tranquilización
- 4 - Interruptor LUZ 1
- 5 - Interruptor LUZ 2

- 1 - Power indicator
- 2 - Call push button
- 3 - Reassurance LED
- 4 - LIGHT switch 1
- 5 - LIGHT switch 2

- 1 - Indicateur alimentation
- 2 - Bouton d'appel
- 3 - LED confirmation
- 4 - Interrupteur de LUMIERE 1
- 5 - Interrupteur de LUMIERE 2

CÓDIGO-CODE-CODE		9410313/9410314
MODELO-MODEL-MODELE		LLC-710 / LLC-711
Alimentación Power supply Alimentation	Vdc	24
Consumo Consumption Consommation	mA	2 (reposito/idle/repos)
		6 (máx./max./max)
Tensión Control luces Light control power supply Consommation	Vdc	≤ 24 *No incluido en LLC-211 *Not included in LLC-211 *Non inclus dans LLC-211
Longitud de cable Cable length Puissance max. de sortie	m	2
Índice de protección Protection index Indice de protection	IP	40
Dimensiones Dimensions Puissance	mm	120 x 60 x 25
Peso Weight Poids	gr	20
Conector Connector Connecteur		DIN8 (Macho/Male/mâle)

EJEMPLO DE CONEXIONADO - CONNECTION EXAMPLE - EXEMPLE DE RACCORDEMENT



LLC-710 / LLC-711

9410313 / 9410314

Safety Instructions

Do not place the equipment where water can drip or splash onto it. Do not place objects containing liquid, such as glasses, on the equipment. Do not place sources of naked flame, such as burning candles, on the equipment. Do not block the ventilation slots of the equipment with objects such as newspapers, curtains, etc. When installing the equipment, leave some free space around it to provide adequate ventilation. Install the equipment in such a way that the mains supply plug or the connector of the equipment can be easily reached.

Instrucciones de seguridad

No exponga el equipo a goteo o proyecciones de agua. No sitúe objetos llenos de líquido, como vasos, sobre el equipo. No sitúe fuentes de llama desnuda, tales como velas encendidas, sobre el equipo. No cubra las aberturas de ventilación del equipo con objetos, tales como periódicos, cortinas, etc. Instale el equipo dejando un espacio libre alrededor para disponer de una ventilación suficiente. Instale el equipo de modo que la clavija de red de alimentación o el conector del equipo sean fácilmente accesibles.

Consignes de sécurité

N'exposez pas l'équipement à des projections ou gouttes d'eau. Ne posez pas d'objets contenant du liquide, tels que des verres, sur l'équipement. Ne mettez pas de source de flamme, comme des bougies, sur l'équipement. Ne bloquez pas les ouvertures de ventilation de l'équipement avec des objets comme des journaux, des rideaux, etc. Installez l'équipement en laissant un espace libre tout autour de lui afin de permettre une ventilation suffisante. Installez l'équipement de telle sorte que la prise d'alimentation d'électricité ou le connecteur de l'équipement soit facilement accessible.



DECLARATION OF CONFORMITY

according to EN ISO/IEC 17050-1:2004

Manufacturer's Name: ALCAD ELECTRONICS, S.L.

Manufacturer's Address: Pol. Ind. Arreche-Ugalde, 1
Apdo. 455, 20305 IRÚN (Guipúzcoa),
SPAIN

declares that the product

Product Name: HANDSET (DIN8) / HANDSET WITH LIGHTS CONTROL (DIN8)

Product Number(s): LLC-710 / LLC-711

Product Description: Short Range device

Product Option(s): INCLUDING ALL OPTIONS

is in conformity with:

EMC: EN 61000-6-3:2007 Safety: EN 60065:2002
EN 61000-6-1:2007

Hereby, Alcad Electronics, S.L. declares that the equipments LLC-210 & LLC-211 are in compliance with the essential requirements and other relevant provisions of Directive 1999/5/EC.

Por medio de la presente Alcad Electronics, S.L. declara que los equipos LLC-210 y LLC-211 cumplen con los requisitos esenciales y cualesquiera otras disposiciones aplicables o exigibles de la Directiva 1999/5/CE.

Par la présente Alcad Electronics, S.L. déclare que les appareils LLC-210 et LLC-211 sont conformes aux exigences essentielles et aux autres dispositions pertinentes de la directive 1999/5/CE.

Supplementary Information: To comply with these directives, do not use the products without covers and operate the system as specified.

Xabier Isasa
General Manager

Irún(SPAIN), 07 Jan 2016

Especificaciones sujetas a modificación sin previo aviso
Specifications subject to modifications without prior notice
Les spécifications sont soumises à de possibles modifications sans avis préalable



ALCAD ELECTRONICS, S.L.
Tel. 943 63 96 60
Fax 943 63 92 66
Int. Tel. +34 - 943 63 96 60
info@alcad.net
Apdo. 455 - Pol. Ind. Arreche-Ugalde,1
20305 IRUN - Spain
www.alcad.net

FRANCE - Hendaye
Tel. 00 34 - 943 63 96 60
CZECH REPUBLIC - Ostrovačice
Tel. 546 427 059
UNITED ARAB EMIRATES - Dubai
Tel. +971 4 214 61 40
TURKEY - Istanbul
Tel. +90 212 295 97 00



ISO 9001

AENOR
ER
Empresa
Registrada

ER-0196/1996